

KOLIZJA

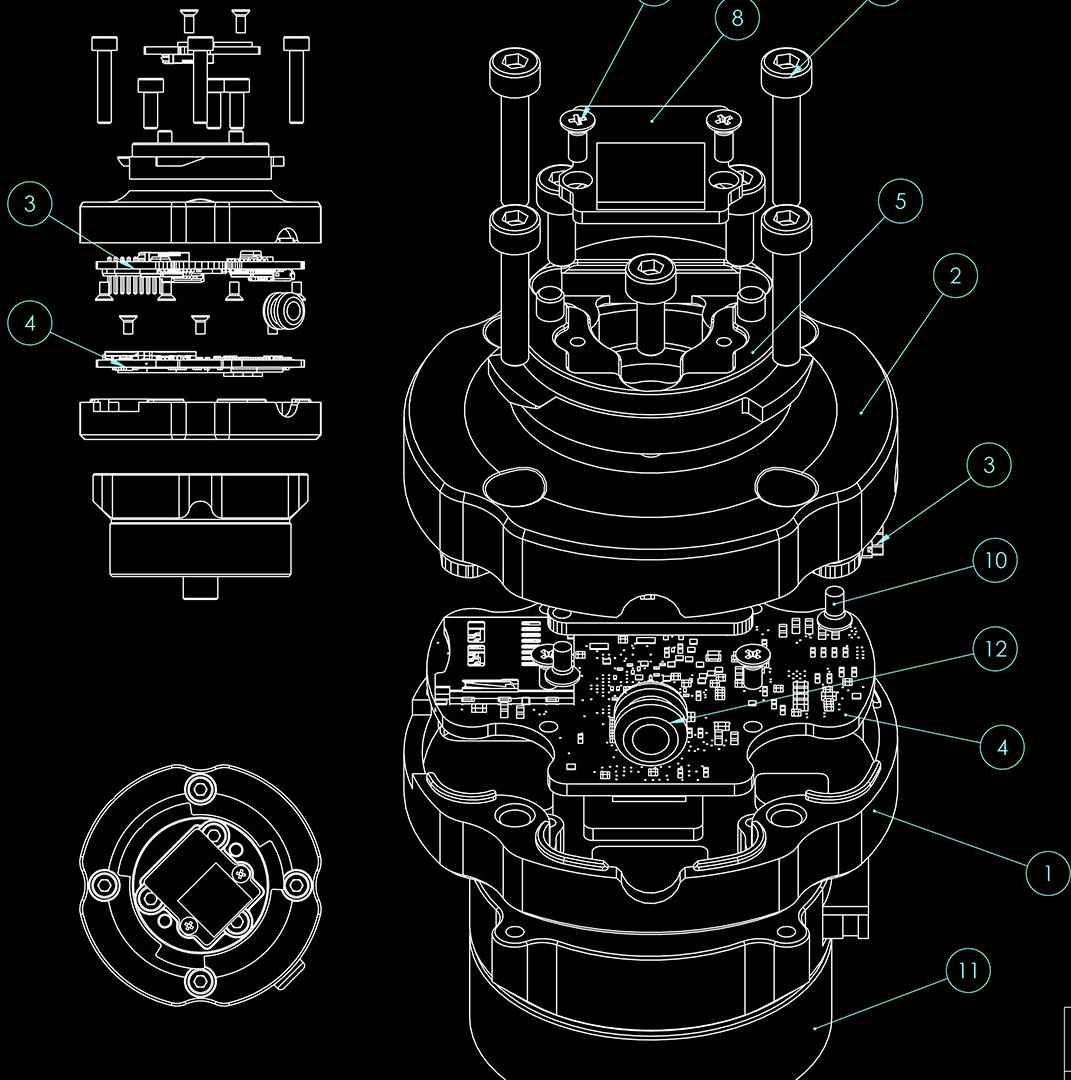


MAX SALAMONOWICZ, ACR SYSTEMS S.A.

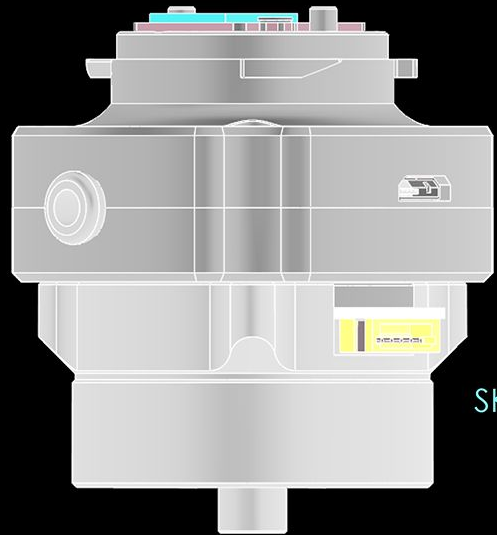


Max Salamonowicz, CEO ACR Systems S.A.



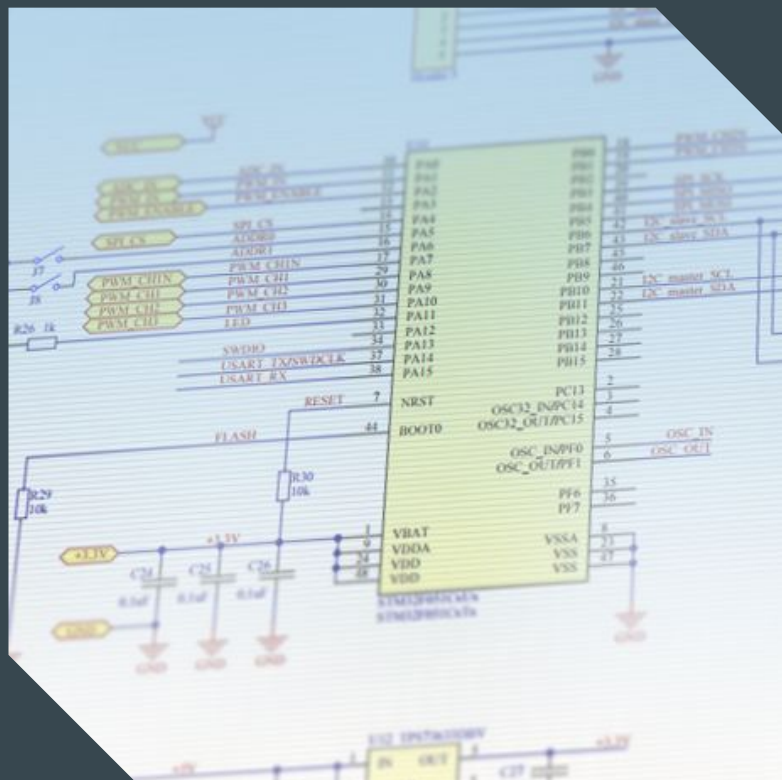


2	Przełotka 21 GB v.6 - górna	1
3	Control v.3	1
4	Coding v.4	1
5	Flare - Adapter DJI v.7	1
6	EN ISO 4762 M3 x 8 - 8N	3
7	EN ISO 4762 M3 x 16 - 16N	4
8	Dron_PCB	1
9	DIN EN ISO 7046-1 - M2 x 5 - Z - 5N	2
10	DIN EN ISO 7046-1 - M2 x 4 - Z - 4N	9
11	Silnik 4005	1
12	Przełotka kabla Fi 4 duża	1



SKALA 2:1

Lp.	Nazwa przedmiotu	Ilość	Masa	Material	Nr rysunku (normy)	Rozmiar arkusza
	The Flare - Puszka v.6	1				A3



```

    test(5,5) = 123;
}
catch (out_of_range &e)
{
    cerr << "\n" << e.what();
}
// create a new array with 3 rows and 3 columns
Tom::Array2D<int> test2(3,3);
// show array values
printArray(test2, "\ntest2 original");
// assign test to test2
test2 = test;
printArray(test2, "\ntest2 after assigned from test");
// create array with an existing array
Tom::Array2D<int> test3(test);
printArray(test3, "\ntest3 after created from test");
system("pause");
return 0;
}

template<class T>
void printArray(const Tom::Array2D<T> &arr, const string &msg)
{
    if (msg != 0)

```

Edukacja





Naukowiec według praktyka



Praktyk według naukowca



Rzeczywistość współpracy



Co można poprawić?

Jira Software
Dodaj gadżet [Edytnij układ](#)

- Panel
- Projekty
- Zgłoszenia
- BigGantt
- My Work
- Tempo

Home

Przydzielone do mnie

R	ID	Podsumowanie	Pr	W
	ACRBATTERY-33	funkcjonalność USB w cradle	↑	
	ACRGIMBLE-30	API wewnętrzne	↑	
	ACRFLARE-73	Co robimy z Flarą 2 pod Inspire2?	↑	
	MAR-10	MAR-1 / Promo content	↑	
	MAR-11	MAR-1 / Booth design offers	↑	

1-5 of 5

Strumień działań

Activity Stream

Wczoraj

Justyna Wodzyńska edytowała Migracja Google → gSuite (pokaż zmiany)

0 postępy | [tema](#) | [komentarz](#)

Justyna Wodzyńska edytowała Migracja Google → gSuite (pokaż zmiany)

0 postępy | [tema](#)

Justyna Wodzyńska załączył-a files do Migracja Google → gSuite

18a [GLIFFY DIAGRAM](#)

Witamy w kontakcie! Aby dodać kontakt, kliknij przycisk „Nowy kontakt”

Projekty

- ACR Assembly (ACRASS)
- ACR Battery (ACRBATTERY)
- ACR Coffin (ACRCOFFIN)
- ACR The Beast (ACRBEAST)
- ACR The Gimble (ACRGIMBLE)
- ACR TheFlare (ACRFLARE)
- ACR-Link (ACRLINK)

JIRA Plan Rozwoju

Item	Due Date	Progress
ACR The Beast - FW-Sec 3.0	29/Dec/17	Rozwiązano 6 z 14 zgłoszeń
ACR Battery - pov-avr-v1	19/Feb/18	Rozwiązano 0 z 5 zgłoszeń
ACR The Gimble - PCB-Core v2	19/Feb/18	Rozwiązano 1 z 2 zgłoszeń
ACR The Gimble - FW-Sec 0.0	19/Feb/18	Rozwiązano 0 z 2 zgłoszeń
Secondary MCU Firmware (STM32F103)		Rozwiązano 0 z 2 zgłoszeń

Pozostałe dni w gadżecie Sprint

Organizacja pracy



Klucz do sukcesu: dobry PM

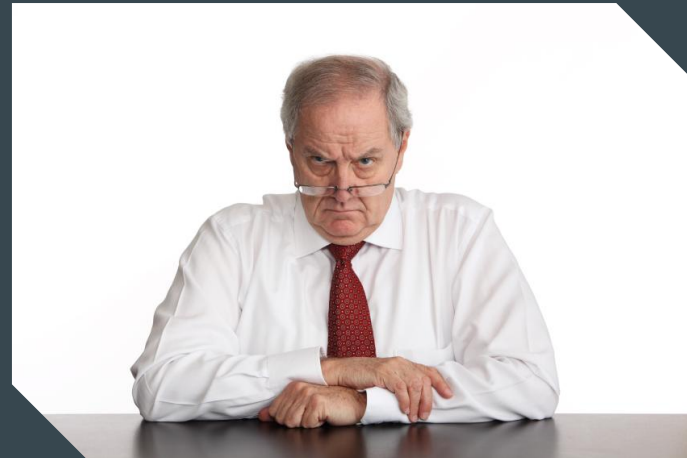
NCBR

Poligon czy rzeczywista animacja współpracy?



Zespół = rodzina

VS



Silny przywódca

Max Salamonowicz

Skontaktuj się: max@acr-sys.com



Q&A